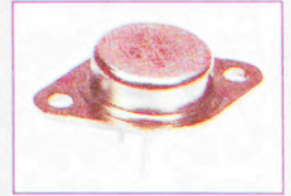


ΑΣΚΗΣΗ 38

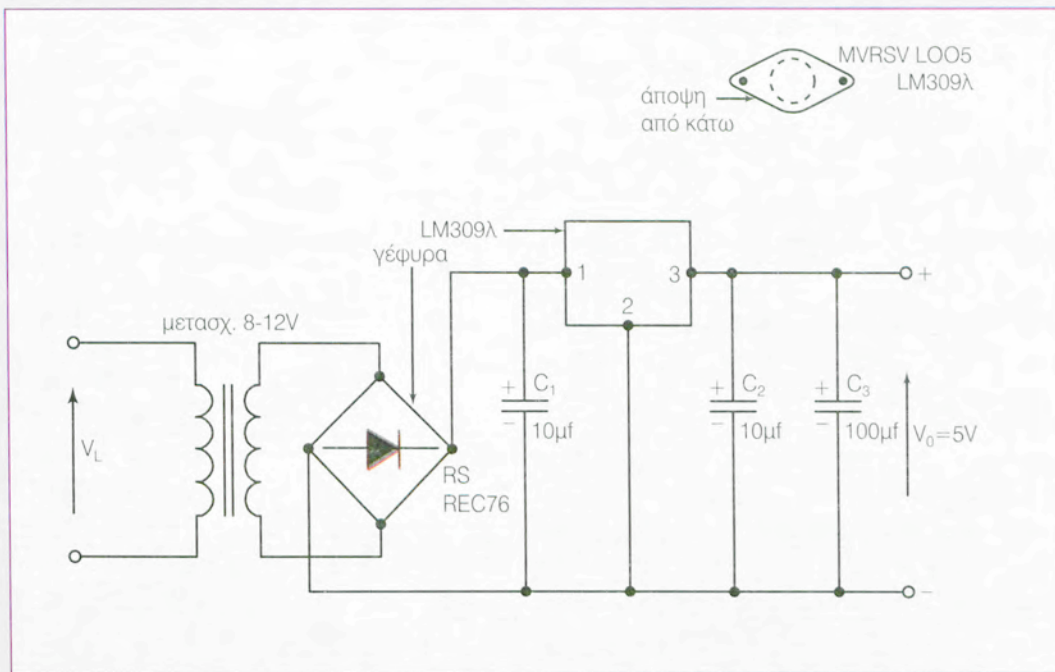
ΣΤΑΘΕΡΟΠΟΙΗΤΗΣ ΤΑΣΗΣ ΜΕ ΟΛΟΚΛΗΡΩΜΕΝΑ ΚΥΚΛΩΜΑΤΑ (I.C)
ΤΡΙΩΝ ΑΚΡΟΔΕΚΤΩΝ (REGULATORS)

Α.ΘΕΩΡΗΤΙΚΟ ΜΕΡΟΣ

Γενικά:

Η σταθεροποίηση με ολοκληρωμένο κύκλωμα έχει γίνει τα τελευταία χρόνια πολύ χρήσιμη λόγω των πλεονεκτημάτων που παρουσιάζει το I.C σταθεροποίησης τάσης και ρεύματος. Στα τροφοδοτικά καταλαμβάνει μικρό όγκο και έχει κύκλωμα, που μπορούμε να το χρησιμοποιήσουμε εύκολα.

Πολλά (IC) ολοκληρωμένα κυκλώματα AC σταθεροποίησης έχουν σχεδιαστεί για καθορισμένες σταθερές τάσεις εξόδου. Το σχήμα 9.16 παρουσιάζει ένα τέτοιο κύκλωμα για σταθεροποίηση στην έξοδο 5V με δυνατότητα ρεύματος φορτίου 600 mA.



(Σχ 9.16)

Σταθεροποιητής με ολοκληρωμένο κύκλωμα τριών ακροδεκτών φαίνεται στο (σχ.9.17) κύκλωμα διάταξης σταθεροποιητή τάσης με ολοκληρωμένο τριών ακροδεκτών. Οι πυκνωτές C_2 και C_3 χρησιμοποιούνται για να παρουσιάζει το κύκλωμα χαμηλή σύνθετη αντίσταση σε όλες τις συχνότητες. Η σύνθετη αντίσταση εξόδου όλων των σταθεροποιητών αυξάνει στις υψηλές συχνότητες (Υ.Σ) ενώ η ενίσχυση του ενισχυτή μειώνεται.

Ο ηλεκτρολυτικός πυκνωτής C_2 έχει χαμηλή αντίσταση στη μέση περιοχή των (Υ.Σ), ενώ ο πυκνωτής C_3 δρα στις Υ.Σ ώστε να ελαττώνει την αντίσταση εξόδου στην περιοχή αυτή. Το (σχήμα 9.18) δείχνει μια παραλλαγή του προηγούμενου κυκλώματος που μπορούμε να έχουμε ρυθμιζόμενη έξοδο και αύξηση στο ρεύμα εξόδου με τη χρήση τρανζίστορ.

Σταθεροποιητικά IC κυκλώματα υπάρχουν σε μεγάλη ποικιλία στο εμπόριο. Από αυτά τα LM309, LM 320, LM340 είναι τα πιο γνωστά. Η κωδικοποίηση των χαρακτηριστικών στα (IC) μας δείχνουν το ρεύμα εξόδου π.χ. K=1A, T=750 mA, H=100 mA και ο αριθμός την τάση που σταθεροποιεί π.χ. το LM 340K - 12 μας σταθεροποιεί τάση εξόδου 12V για ρεύμα 1A, ή το LM 340K - 0,5 σταθεροποιεί τάση 0,5V-1A. Αυτή η σειρά παρέχει τάσεις μέχρι 24 V.Μια άλλη γνωστή σειρά σταθεροποιητών είναι η μΑ 7800 (θετική) και η μΑ 7900 (αρνητική). Το δυναμικό εξόδου δείχνεται από τα δύο τελευταία ψηφία στον κωδικό τους αριθμό, δηλαδή: το 7805 για +5V ή το 7812 για +12V. Το συνεχές ρεύμα (I_{max}) που μπορεί να μας δώσει δηλώνεται ως εξής.:

Με την προσθήκη του γράμματος L ανάμεσα στο 78 και την τάση που σταθεροποιεί, μας δηλώνει π.χ.(IC) 78 L15 σταθεροποιεί 12V 0,1 A .

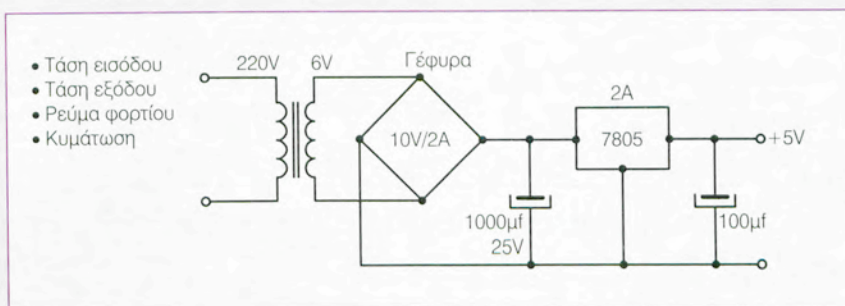
Με την προσθήκη του γράμματος M το ρεύμα είναι 500 mA. Π.χ. το 78 M12 σταθεροποιεί 12V - 0,5A.

Χωρίς κανένα γράμμα όταν το ρεύμα είναι 1A π.χ. 7812 (12V/1A)

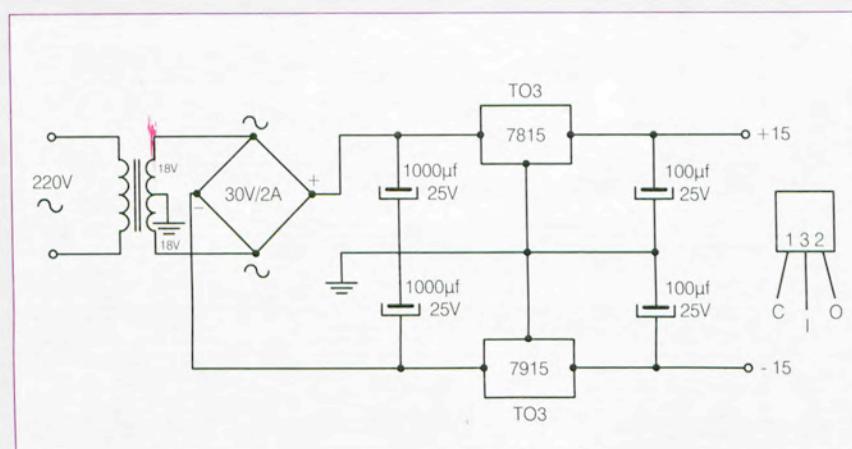
Με την προσθήκη του γράμματος H το ρεύμα είναι 5A.

Τυπικά παραδείγματα εφαρμογής των παραπάνω είναι τα δύο σταθεροποιημένα τροφοδοτικά που φαίνονται στα (σχήματα 9.17 και 9.18).

Συνηθισμένες τιμές ενός κυκλώματος σταθεροποίησης 3 ακροδεκτών σταθερής θετικής τάσης 15 V είναι:



(Σχ 9.17)
Τροφοδοτικό σταθεροποιημένης τάσης +5V



(Σχ 9.18)
Τροφοδοτικό σταθεροποιημένης τάσης +15V

Β. ΠΡΑΚΤΙΚΟ ΜΕΡΟΣ

α.) Απαιτούμενα όργανα συσκευές και υλικά για την εκτέλεση της άσκησης.

Πινακίδα test board για τη συνδεσμολογία του κυκλώματος

Τουλάχιστον δυο ολοκληρωμένα

Πυκνωτές και αντιστάσεις

Παλμογράφος

Ψηφιακό πολύμετρο

Μετασχηματιστής 220V/30 V

Τροφοδοτικό με πολλαπλές τάσεις εξόδου από 5V-30V AC/2A

Δυο ανορθωτικές γέφυρες με στοιχεία 10V 2A και 30V 2A

β.) Εκτέλεση εργασίας

1. Σχεδιάστε το κύκλωμα του (σχήματος 9.16).
2. Αναγνωρίστε τα εξαρτήματα του κυκλώματος και σημειώστε τα χαρακτηριστικά των εξαρτημάτων των οποίων οι τιμές θα σας δοθούν στο εργαστήριο.
3. Αναγνωρίστε τα χαρακτηριστικά των ολοκληρωμένων κυκλωμάτων που θα σας δοθούν στο εργαστήριο.
4. Πραγματοποιήστε το κύκλωμα που σχεδιάσατε.
5. Τροφοδοτήστε κύκλωμα με τάση μετά την έγκριση από τον υπεύθυνο καθηγητή.
6. Συνδέστε
 - α) στην είσοδο του σταθεροποιητή τον παλμογράφο και παρατηρήστε την κυματομορφή.
 - β) Μεταφέρατε τη συνδεσμολογία του παλμογράφου στην έξοδο του σταθεροποιητή (εάν σας έχει διατεθεί Παλμογράφος 2ης δέσμης παρατηρήστε συγχρόνως τις κυματομορφές εισόδου εξόδου).