

Α.Σ.ΠΑΙ.Τ.Ε.

Εργαστήριο Σ.Α.Ε.



ΑΝΩΤΑΤΗ ΣΧΟΛΗ
ΠΑΙΔΑΓΩΓΙΚΗΣ ΚΑΙ
ΤΕΧΝΟΛΟΓΙΚΗΣ
ΕΚΠΑΙΔΕΥΣΗΣ

Α.Σ.ΠΑΙ.Τ.Ε

ΕΙΣΑΓΩΓΗ ΣΤΟ MATLAB ΚΑΙ ΤΟ SIMULINK

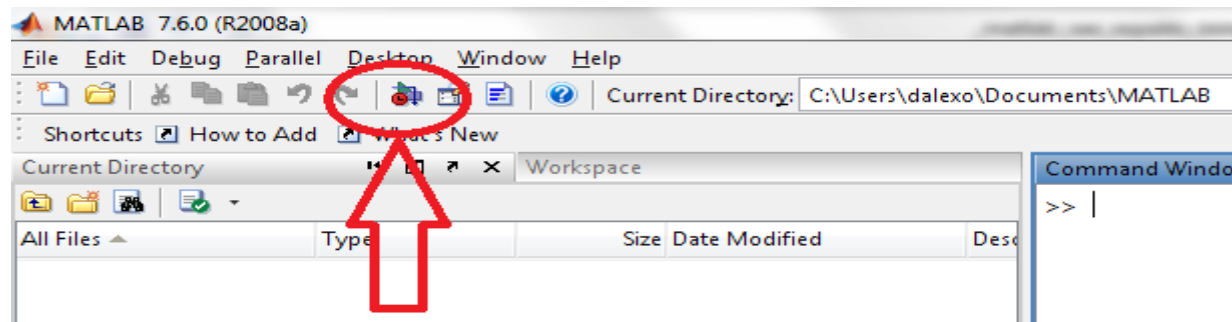
Σ.Α.Ε. στο SIMULINK

Σ.Α.Ε. και SIMULINK

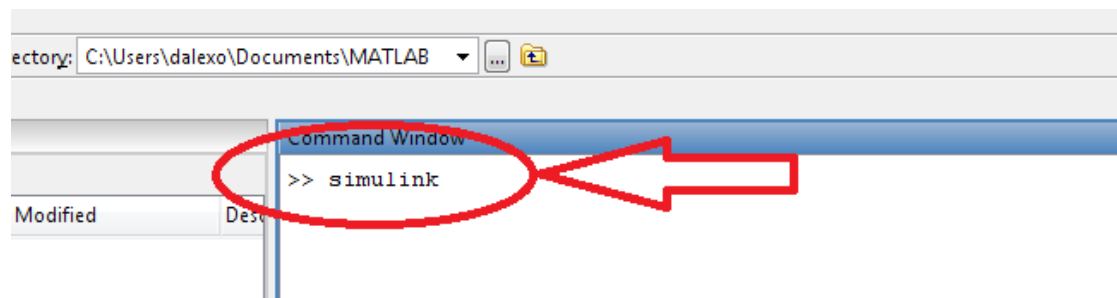
- Προσομοίωση Συστημάτων
 - Συνεχούς χρόνου
 - Διακριτού χρόνου
 - Υβριδικά
- Δυνατότητα σύνδεσης Η/Υ με πραγματικό σύστημα

Έναρξη SIMULINK

- Μέσω του σχετικού κουμπιού από την μπάρα εργαλείων της MATLAB

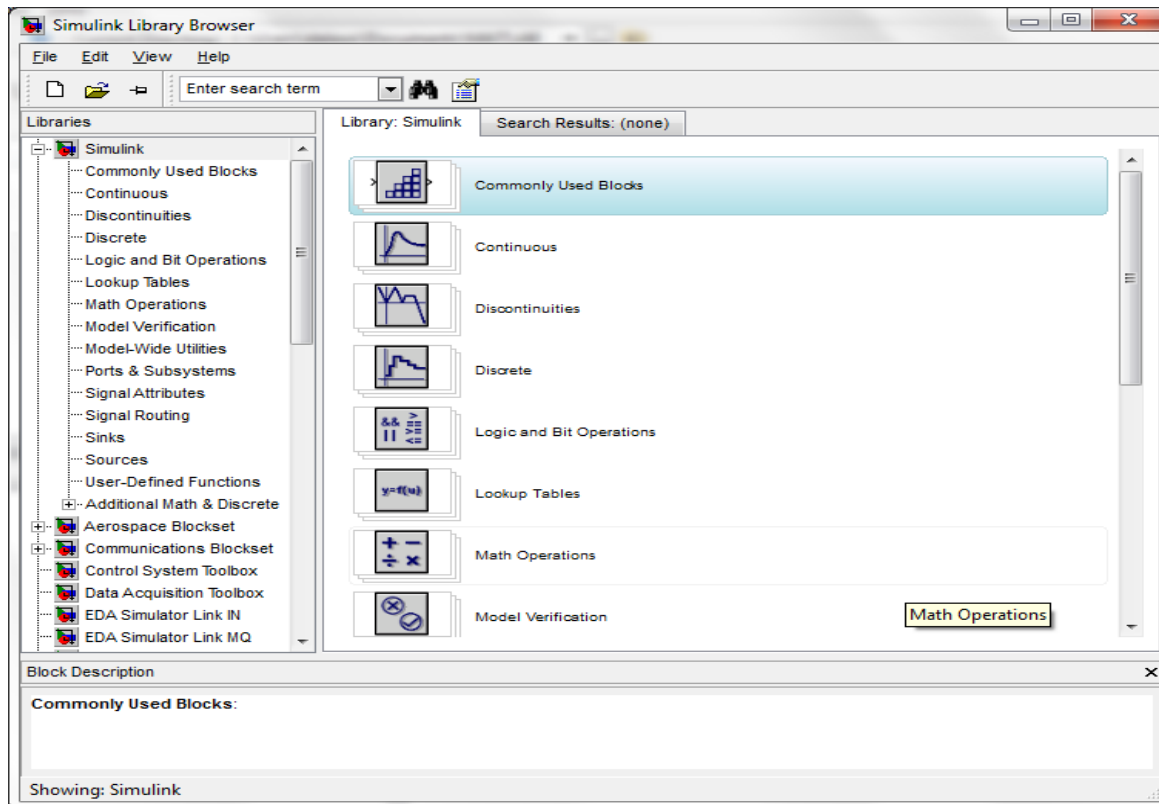


- Με την εντολή «simulink» από τη γραμμή εντολών της MATLAB



Βιβλιοθήκες SIMULINK

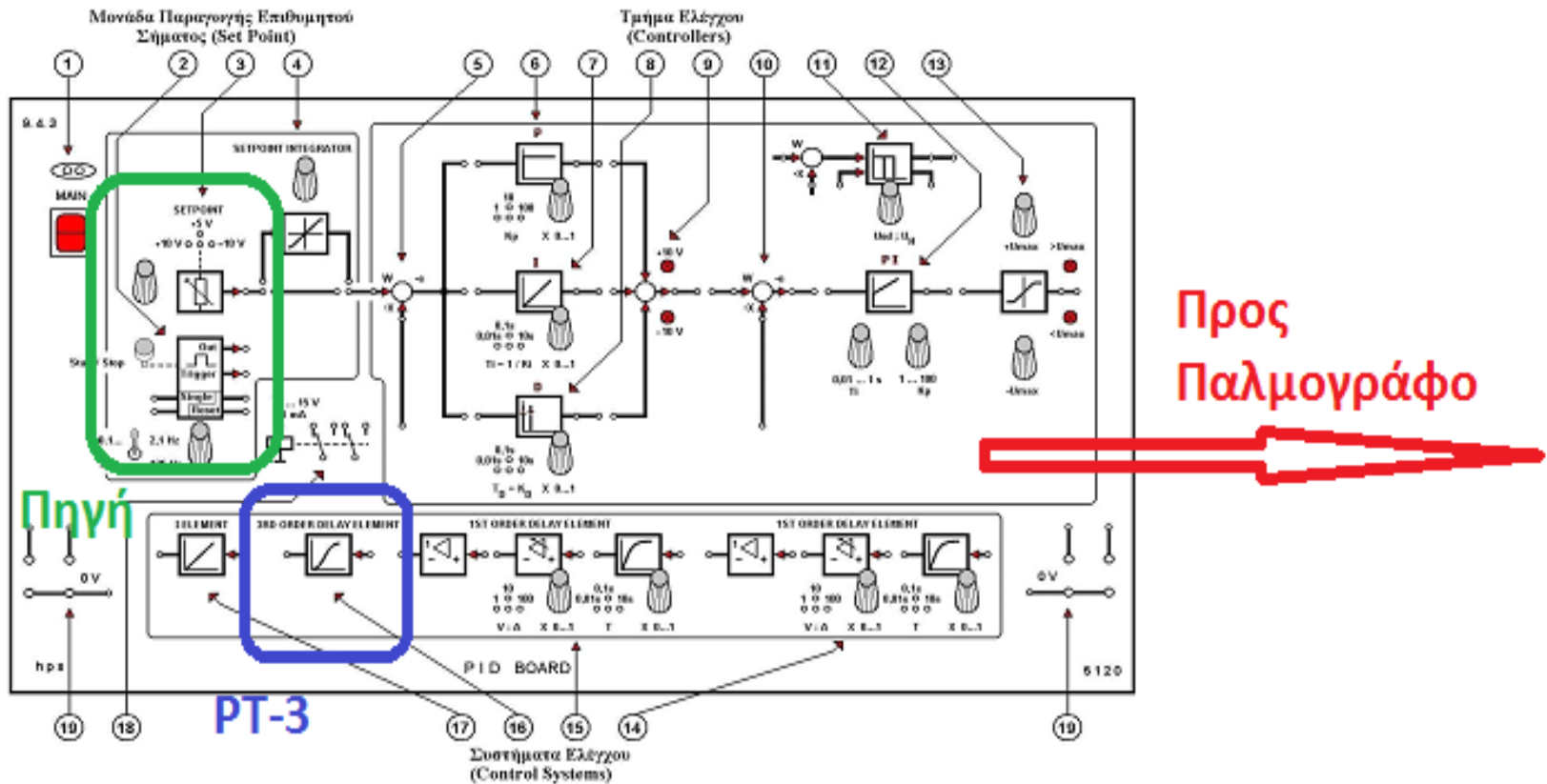
- Με την έναρξη ανοίγει το παράθυρο διαθέσιμων βιβλιοθηκών:



Ελεγκτές PID

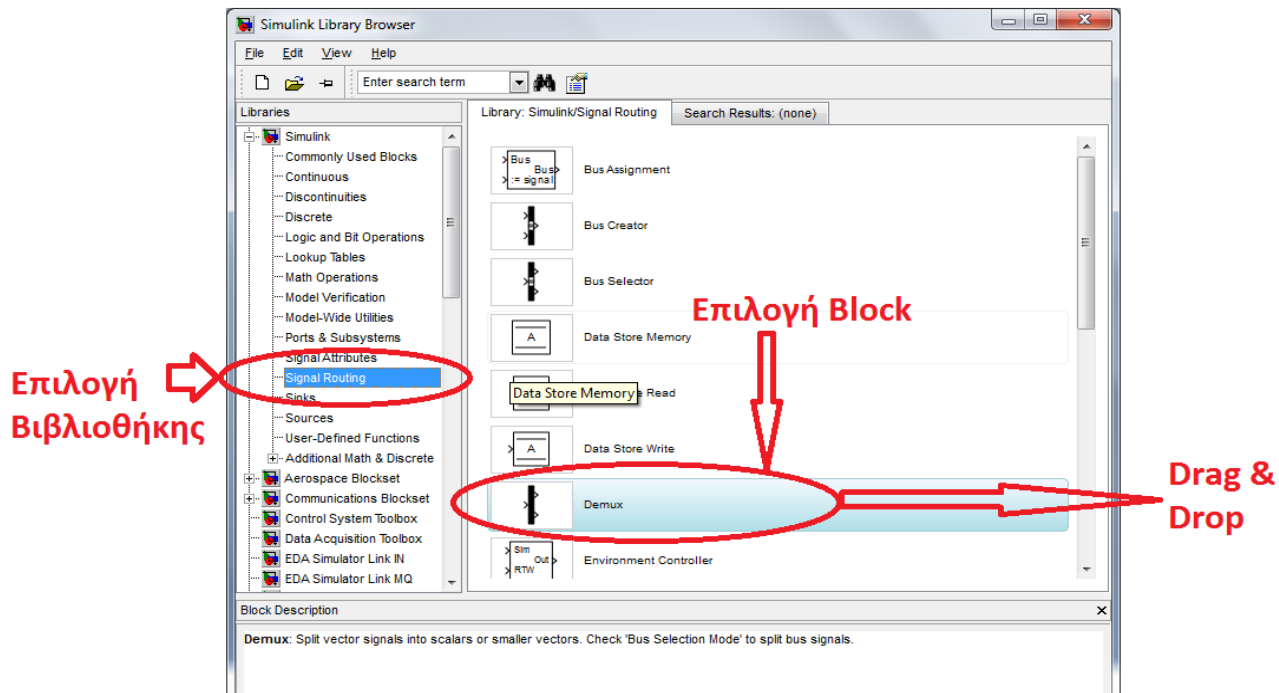
- Πηγές, Παλμογράφοι, Πολυπλέκτες
- Σύστημα PT-3
- Σύστημα I
- Ελεγκτές PID

Εργαστηριακή Άσκηση ΡΤ-3



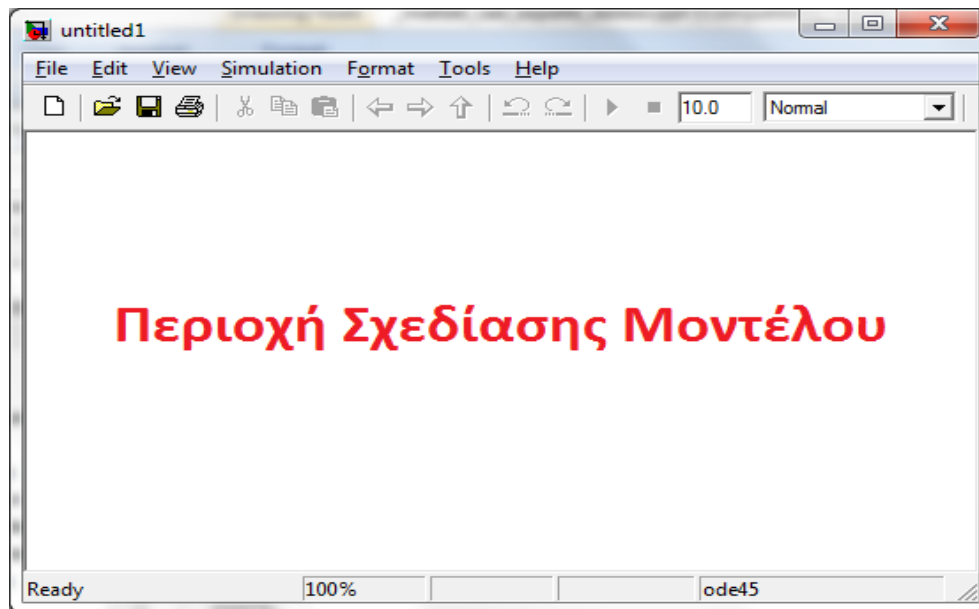
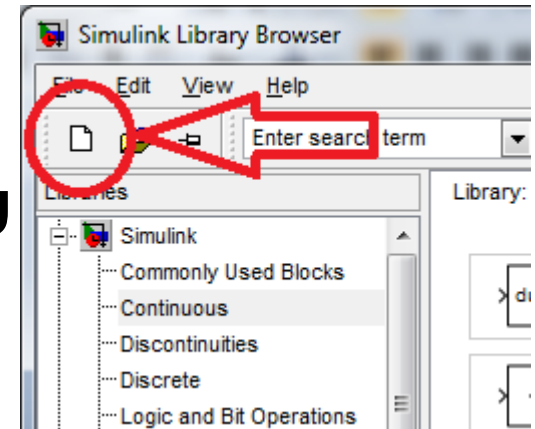
Επιλογή Βιβλιοθηκών / Blocks

1. Επιλογή Κατάλληλης Βιβλιοθήκης
2. Επιλογή Block
3. Drag & Drop στην περιοχή σχεδίασης



Σχεδιασμός Συστήματος ΡΤ-3(1)

- Δημιουργία Νέου Μοντέλου
 - Περιοχή σχεδίασης

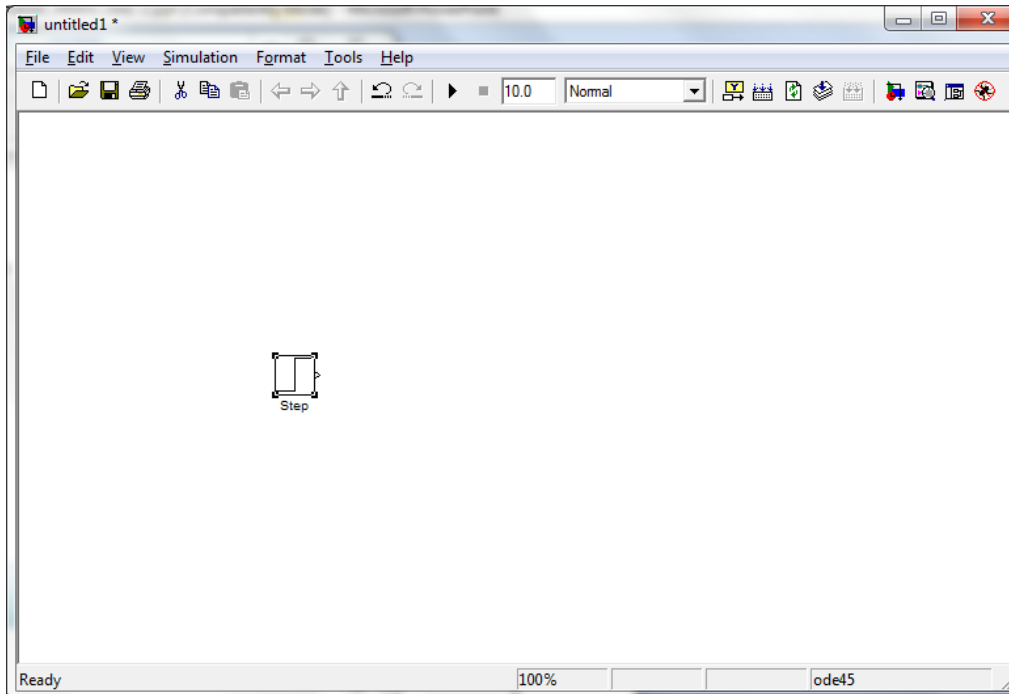


Σχεδιασμός Συστήματος ΡΤ-3 (2)

- **Τμήματα Προσομοιούμενου Συστήματος**
 - Σήμα Εισόδου (Βηματική συνάρτηση)
 - Σύστημα ΡΤ-1
 - Πολυπλέκτης (Multiplexer)
 - Εμφάνιση Αποτελέσματος (Παλμογράφος)

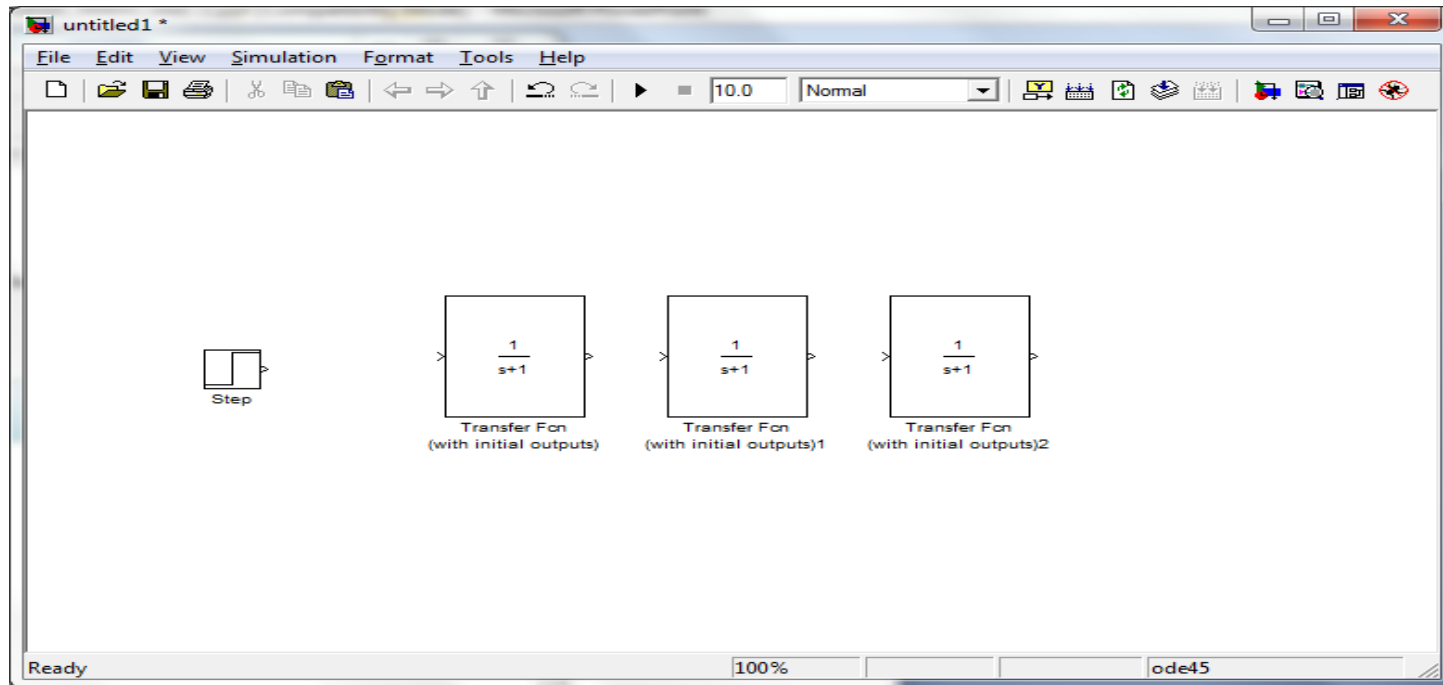
Μοντέλο Συστήματος ΡΤ-3 (1)

- Σήμα Εισόδου - Επιλογή βιβλιοθήκης:
 - Simulink → Sources → Step



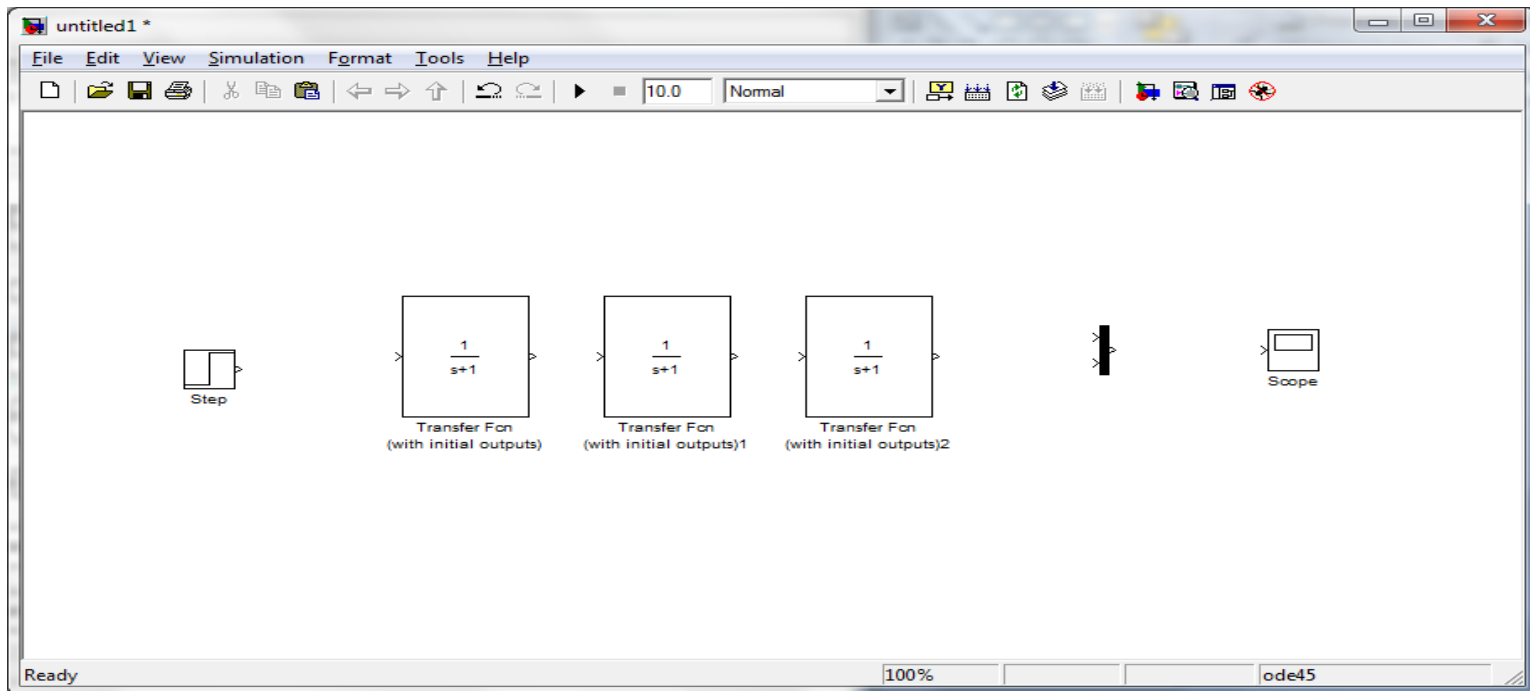
Μοντέλο Συστήματος ΡΤ-3 (2)

- Σύστημα ΡΤ-1 - Βιβλιοθήκη:
 - Simulink → Continuous → Transfer Fcn



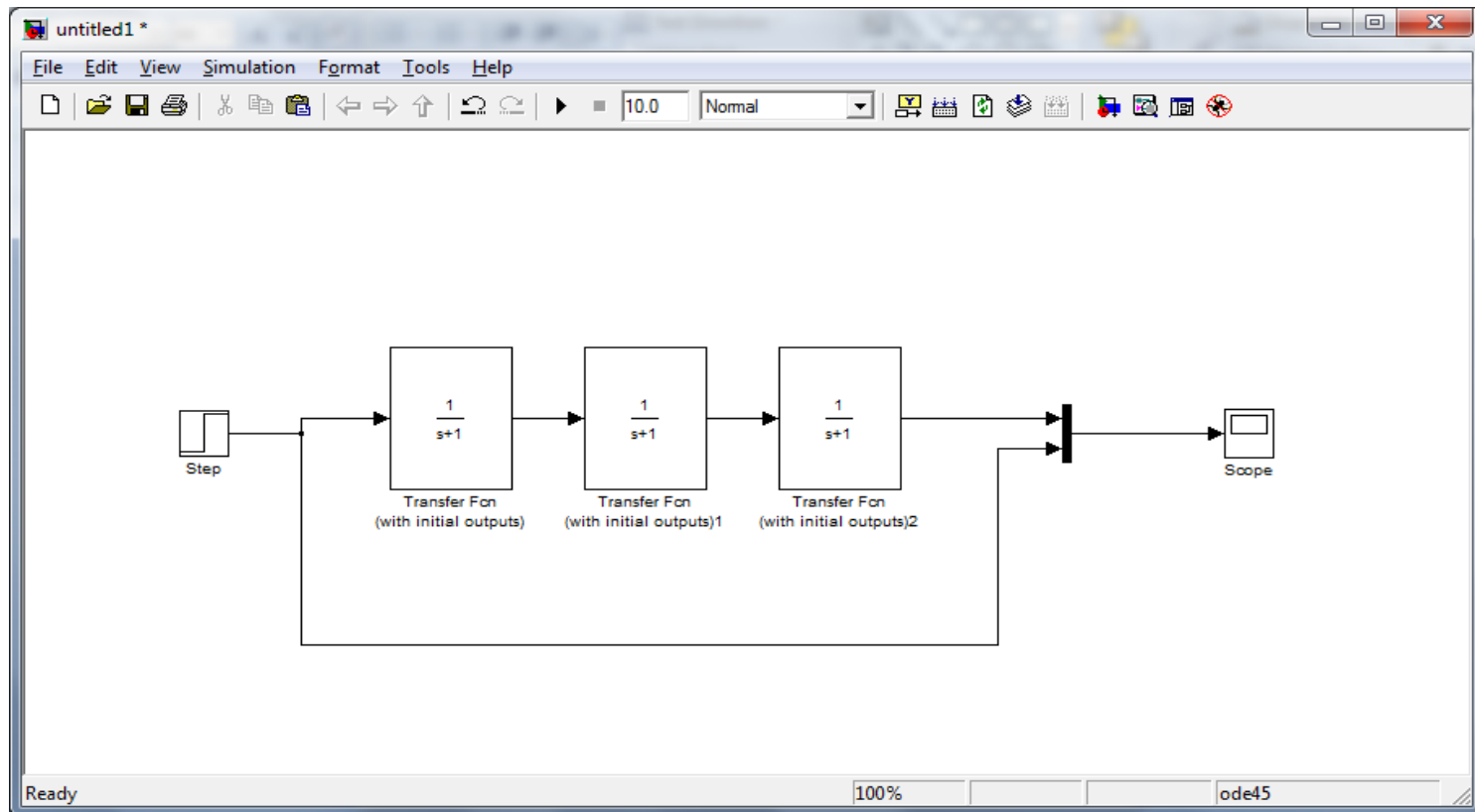
Μοντέλο Συστήματος ΡΤ-3 (3)

- Παλμογράφος - Πολυπλέκτες
 - Simulink → Signal Routing → Mux
 - Simulink → Sinks → Scope



Μοντέλο Συστήματος ΡΤ-3 (4)

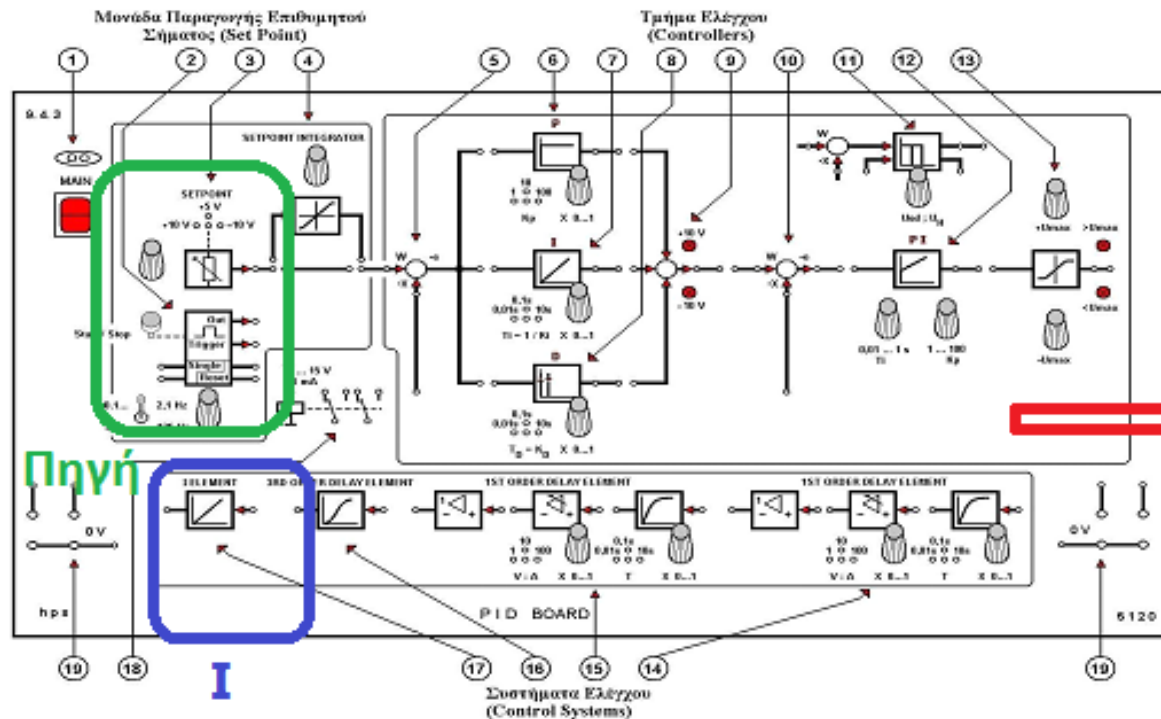
■ Συνδεσμολογία:



Πειραματικό Μέρος ΡΤ-3

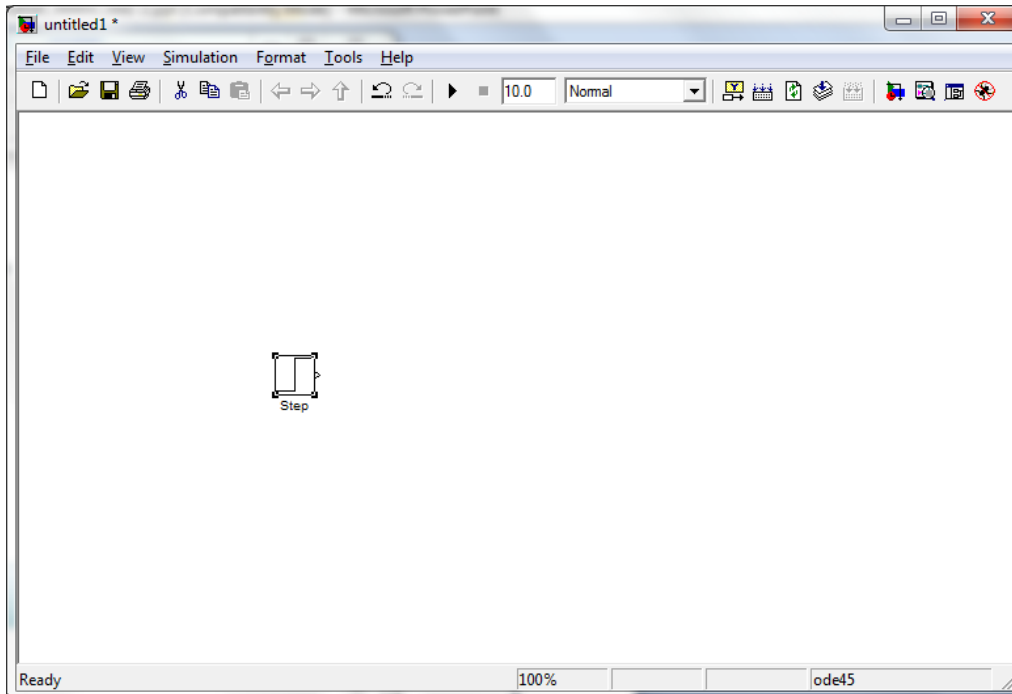
- Δημιουργία Τετραγωνικού Παλμού
- Ορισμός Πλάτους Παλμού Εισόδου
- Προσομοίωση
- Εμφάνιση Αποτελεσμάτων

Εργαστηριακή Άσκηση Ι



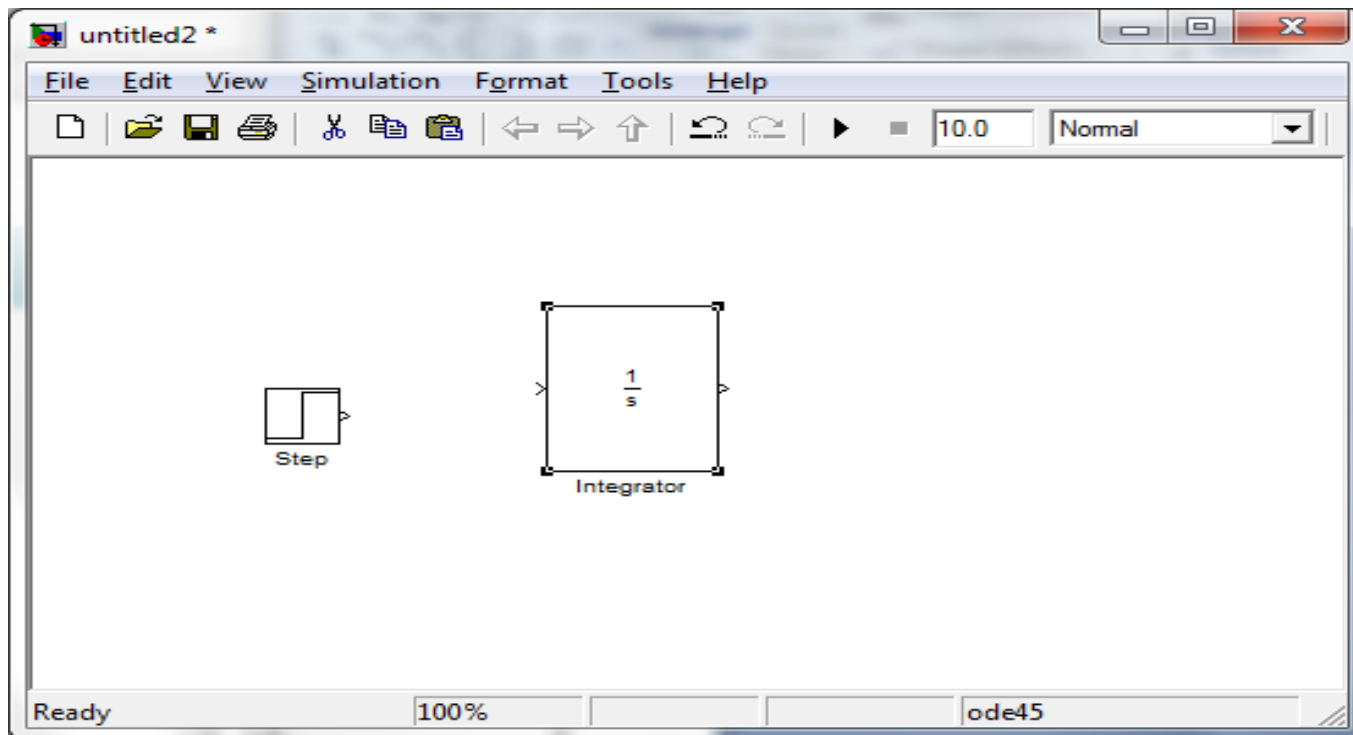
Μοντέλο Συστήματος I (1)

- Σήμα Εισόδου - Επιλογή βιβλιοθήκης:
 - Simulink → Sources → Step



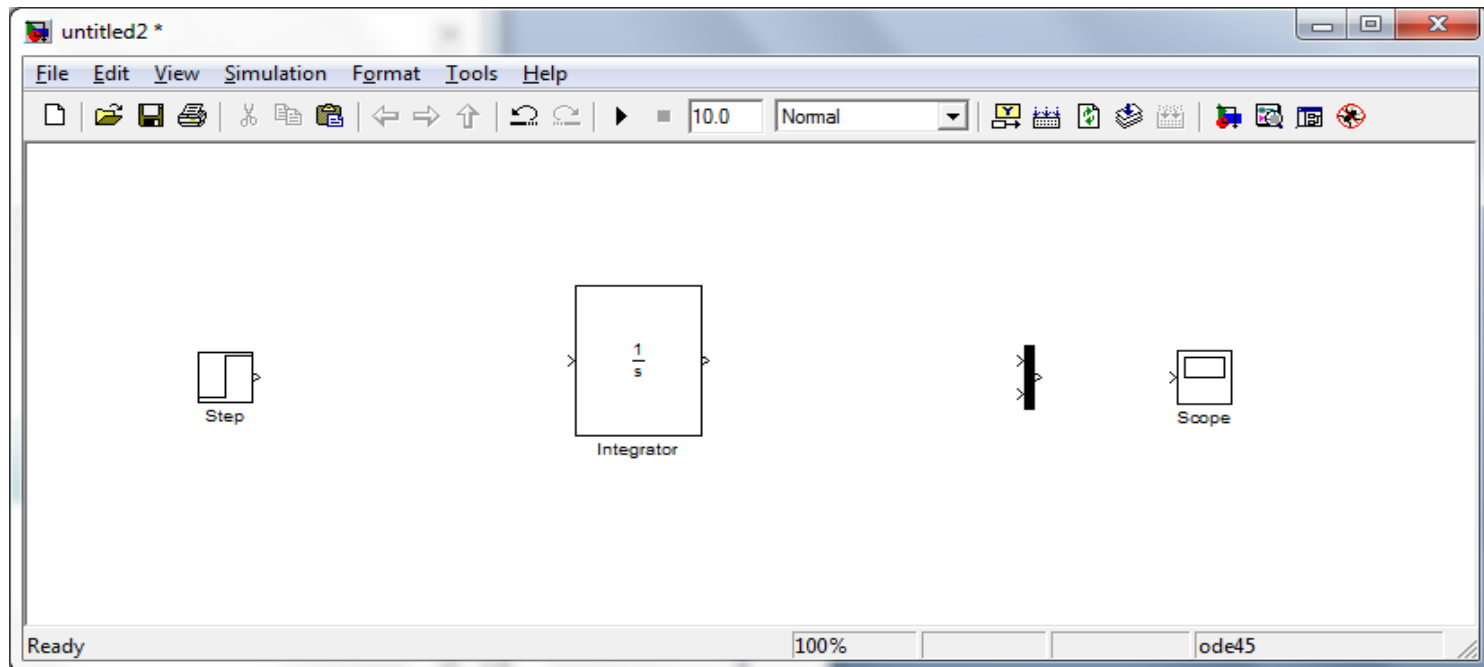
Μοντέλο Συστήματος I (2)

- Σύστημα PT-1 - Βιβλιοθήκη:
 - Simulink → Continuous → Integrator



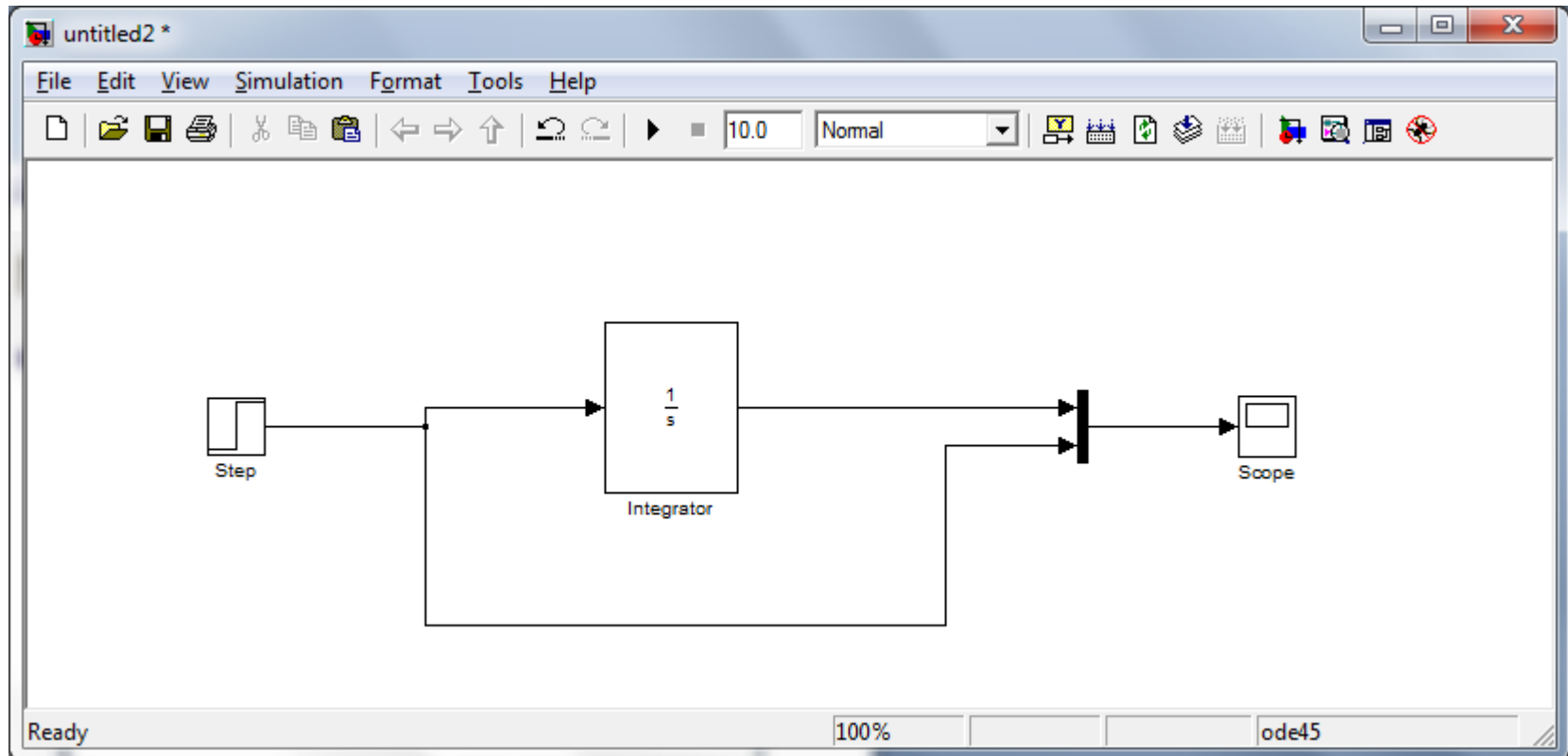
Μοντέλο Συστήματος Ι (3)

- Παλμογράφος - Πολυπλέκτες
 - Simulink → Signal Routing → Mux
 - Simulink → Sinks → Scope



Μοντέλο Συστήματος Ι (4)

■ Συνδεσμολογία:



Πειραματικό Μέρος Ι

- Δημιουργία Τετραγωνικού Παλμού
- Ορισμός Πλάτους Παλμού Εισόδου
- Προσομοίωση
- Εμφάνιση Αποτελεσμάτων

Απορίες ?