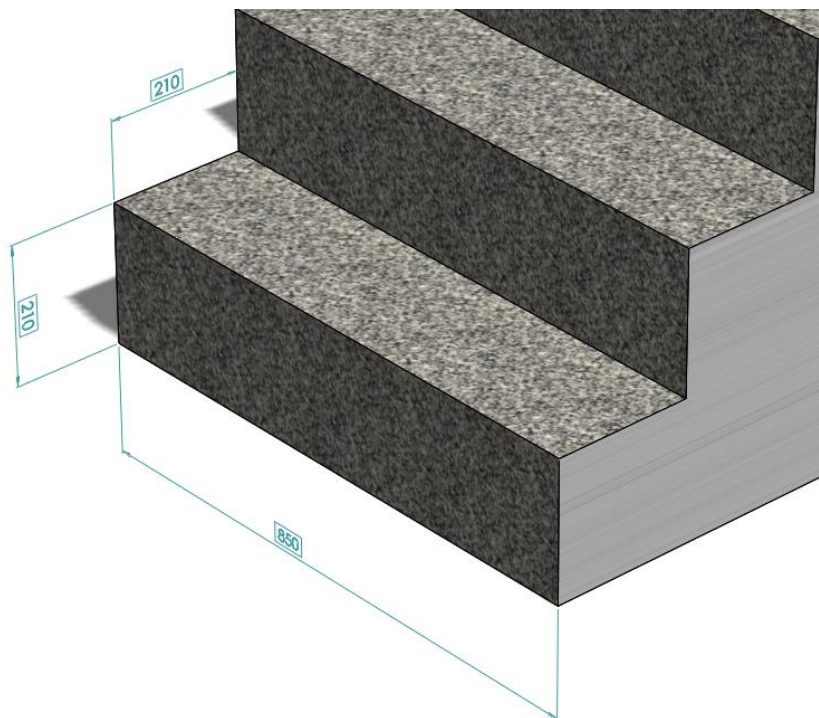


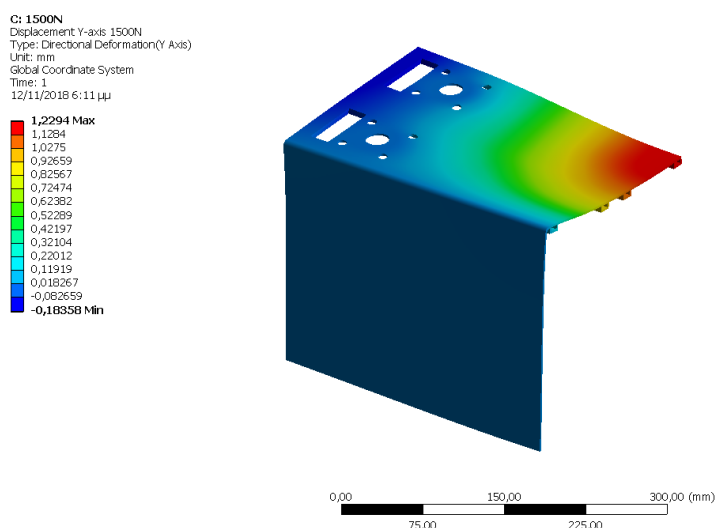
1. ΔΙΑΣΤΑΣΕΙΣ ΣΚΑΛΑΣ ΕΓΚΑΤΑΣΤΑΣΗΣ ΑΝΥΨΩΤΙΚΟΥ ΣΥΣΤΗΜΑΤΟΣ



2. ΤΑΧΥΤΗΤΑ ΑΝΥΨΩΣΗΣ ΣΚΑΛΑΣ

Χρόνος ανύψωσης σκαλοπατιού (210mm) κατακόρυφα → 6,5 sec.

3. ΜΕΓΙΣΤΗ ΜΕΤΑΤΟΠΙΣΗ ΛΑΜΑΡΙΝΑΣ ΣΚΑΛΟΠΑΤΙΟΥ 2,5mm ΘΕΩΡΩΝΤΑΣ ΤΟ ΒΑΡΟΣ ΣΤΟ ΜΕΣΟ ΤΟΥ



Εικόνα 1: Δείγμα μετατόπισης στο μέσο του σκαλοπατιού