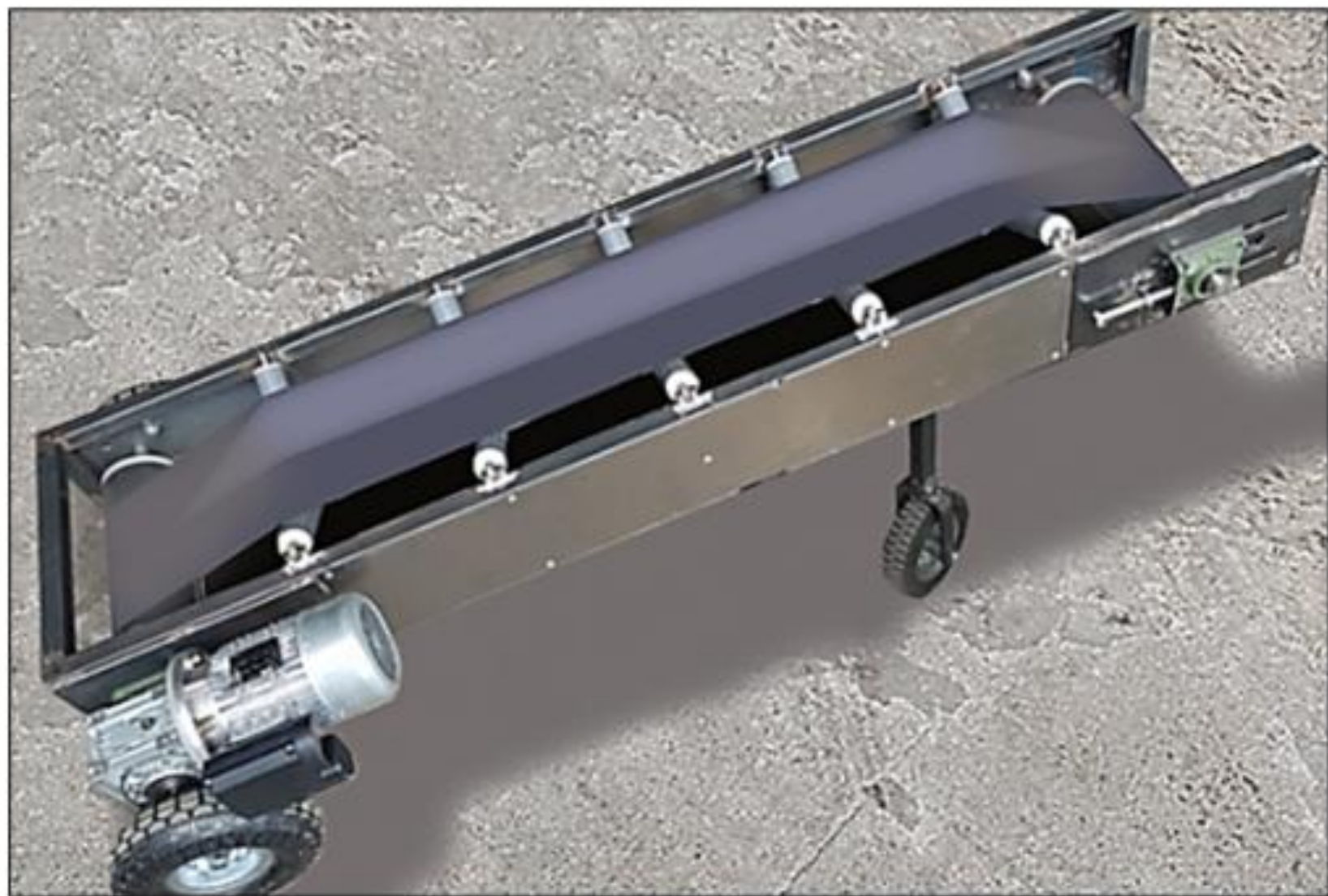


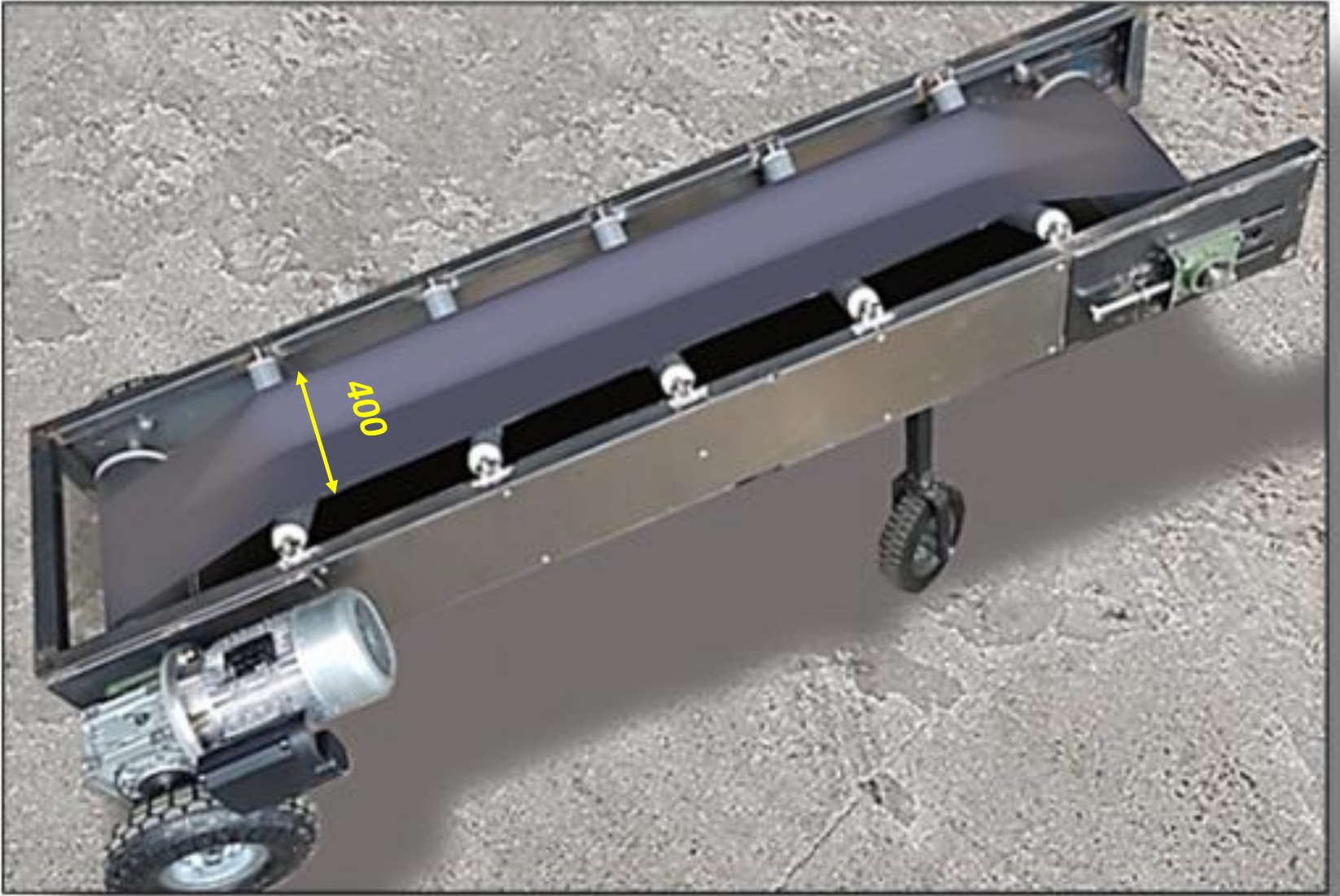


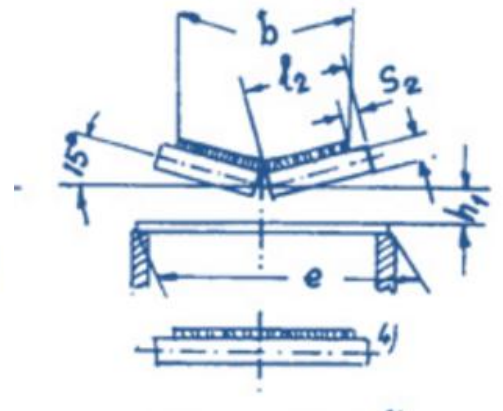
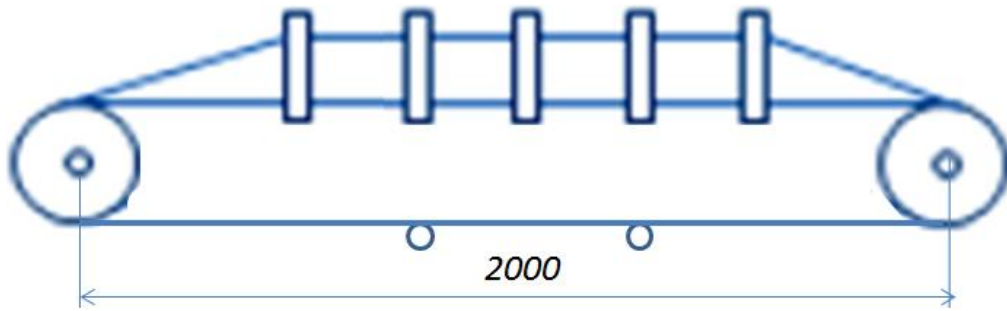
Machine Design Laboratory

Η Μεταφορική Ταινία του
Εργαστηρίου μας.









Ο ηλεκτρομειωτήρας ρυθμίζεται σε 50 RPM.

- Αν πρέπει να μεταφερθεί στεγνή άμμος σε οριζόντια κλίση, υπολογίστε την παροχή κατά μάζα.
- Υπολογίστε την ελάχιστη απαιτούμενη δύναμη τάνυσης.