



SCHOOL OF PEDAGOGICAL AND TECHNOLOGICAL EDUCATION

# ΜΕΚ ΙΙ

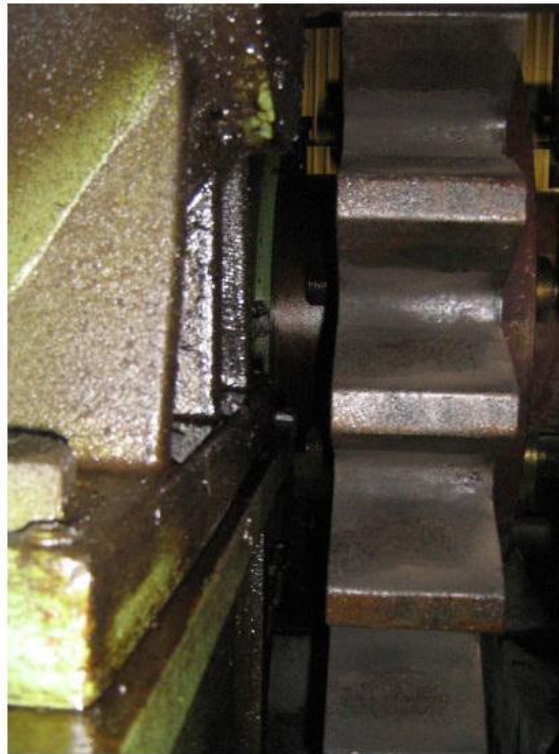
## Εργαστηριακή Άσκηση 9

# Εργαστηριακή Άσκηση 8

Μέτρηση Ταχύτητα Περιστροφής με επαγωγικό αισθητήρα



(α)



(β)

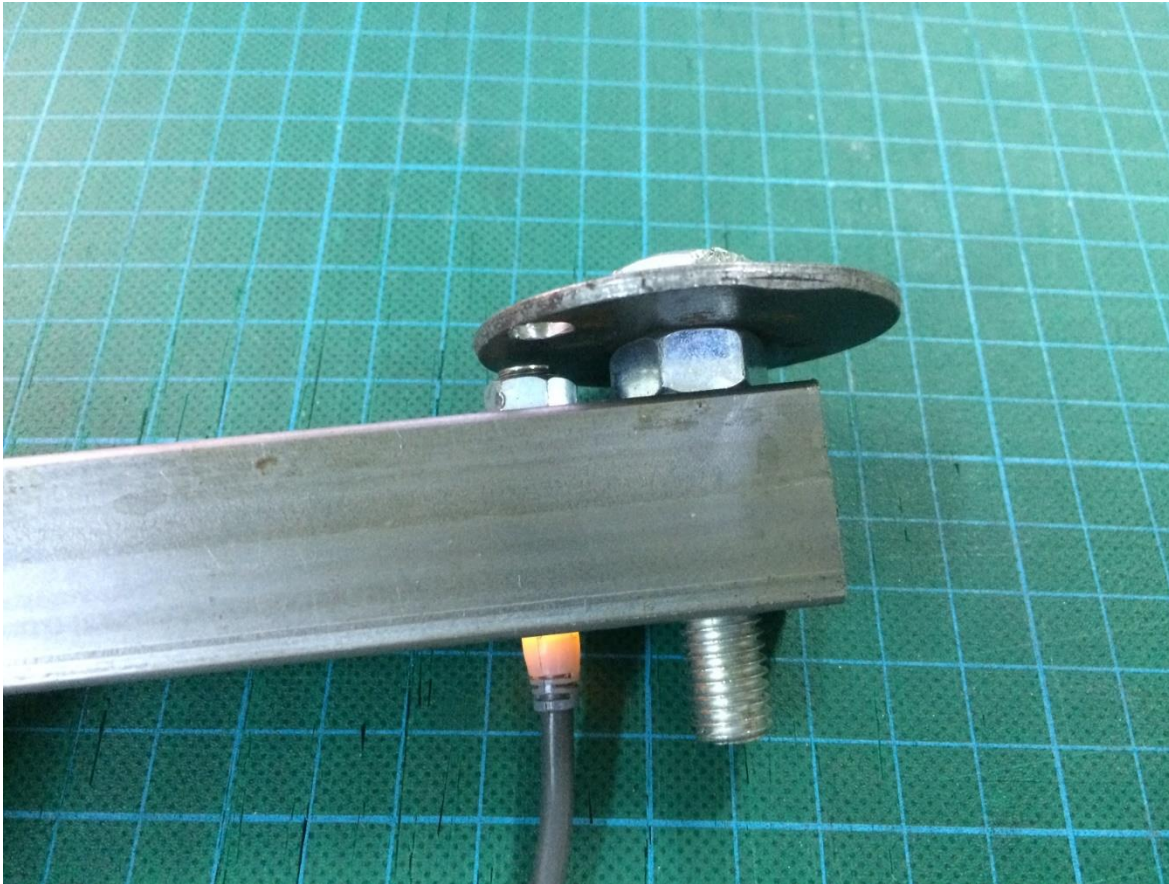


(γ)



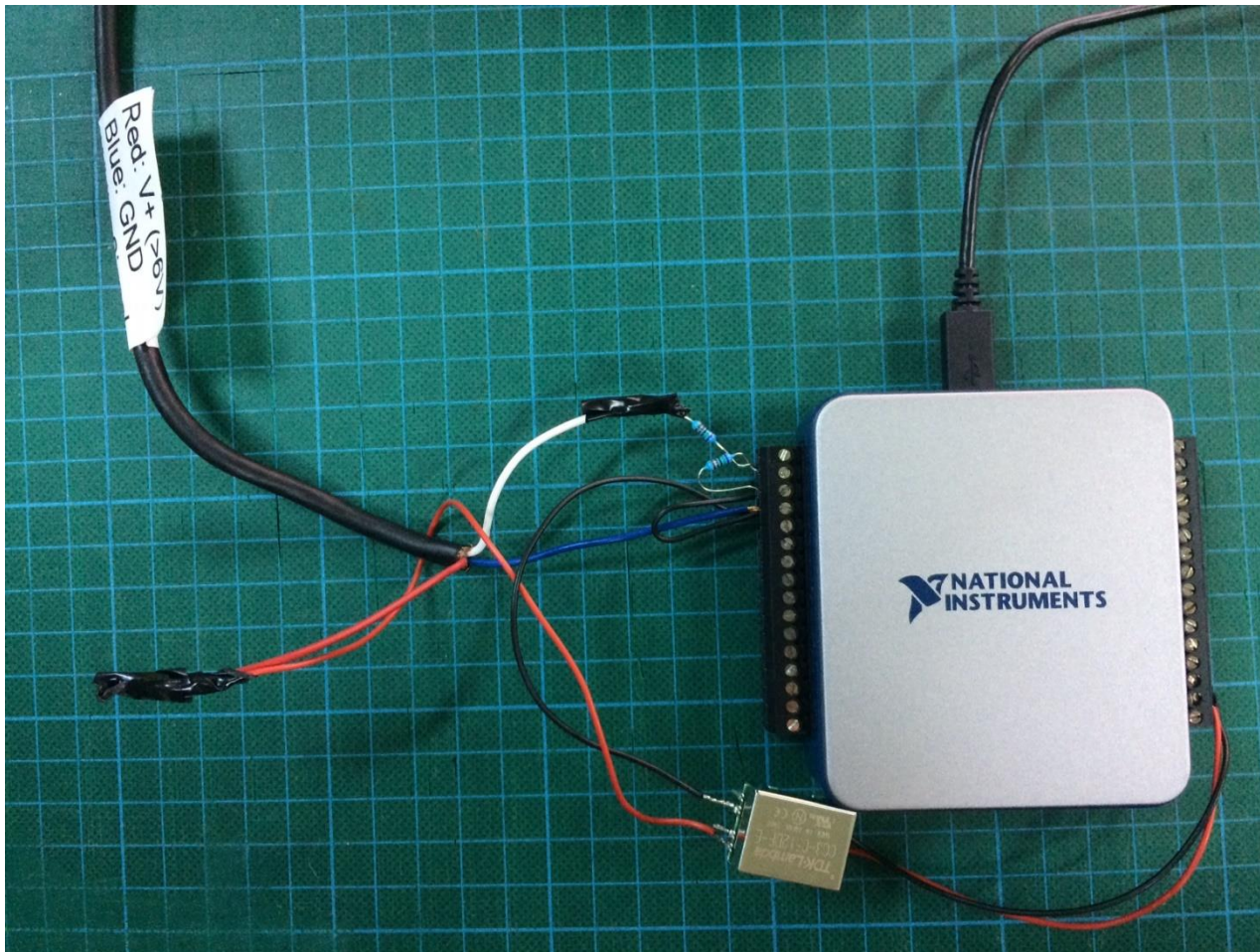
# Εργαστηριακή Άσκηση 8

Μέτρηση Ταχύτητα Περιστροφής με επαγωγικό αισθητήρα



# Εργαστηριακή Άσκηση 8

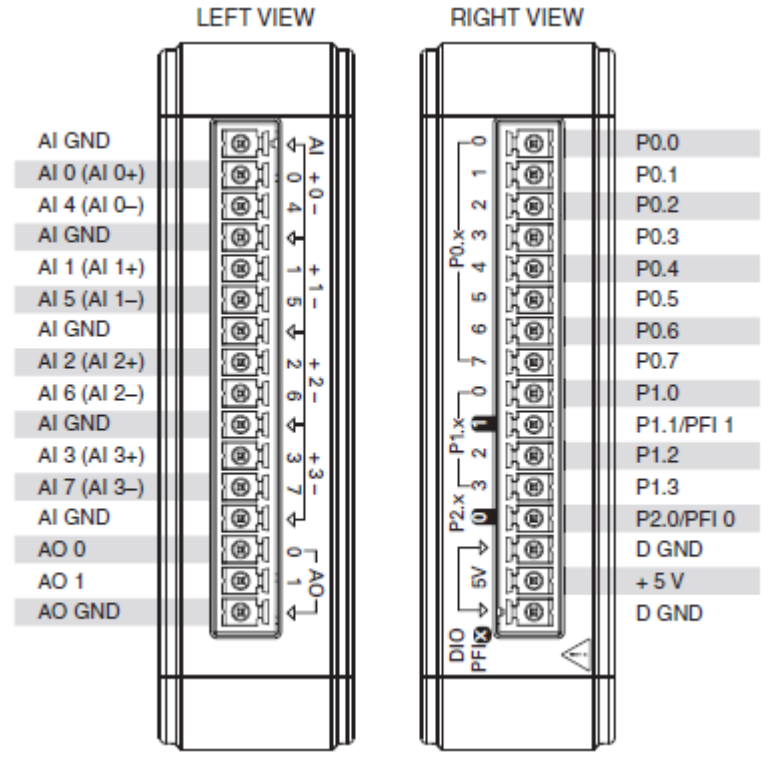
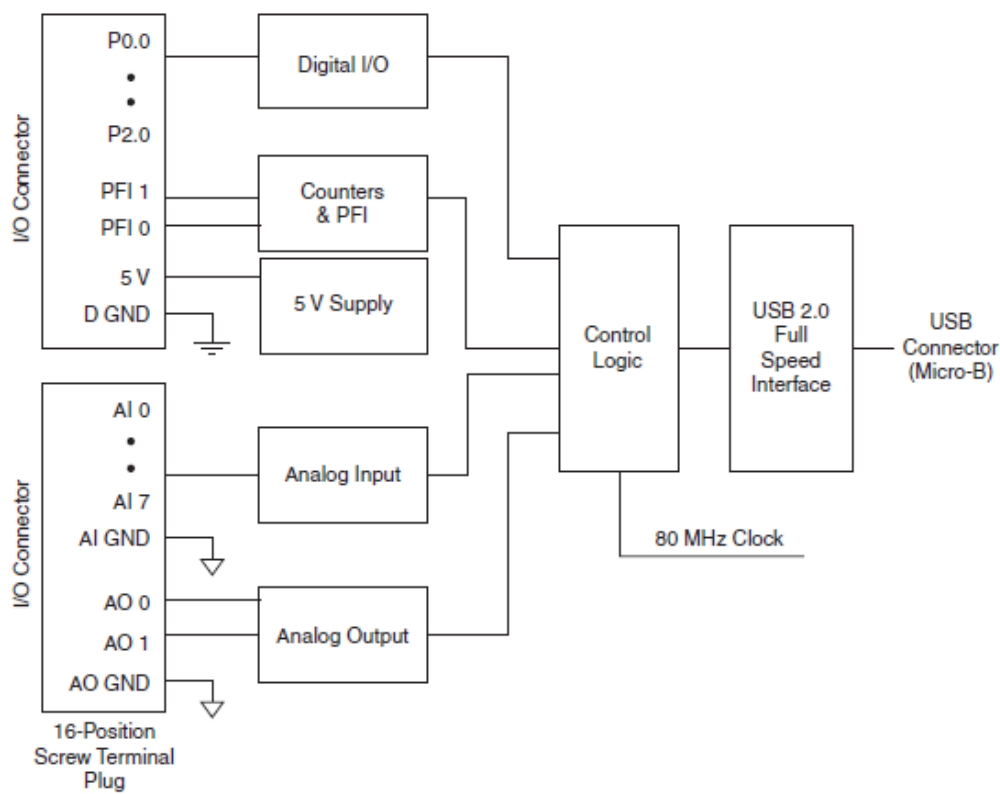
Μέτρηση Ταχύτητα Περιστροφής με επαγωγικό αισθητήρα





# Εργαστηριακή Άσκηση 8

## Μέτρηση Ταχύτητα Περιστροφής με επαγωγικό αισθητήρα



# Εργαστηριακή Άσκηση 8

## Μέτρηση Ταχύτητα Περιστροφής με επαγωγικό αισθητήρα

